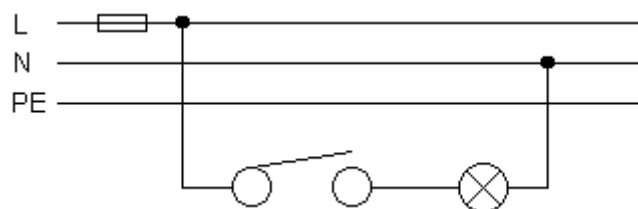
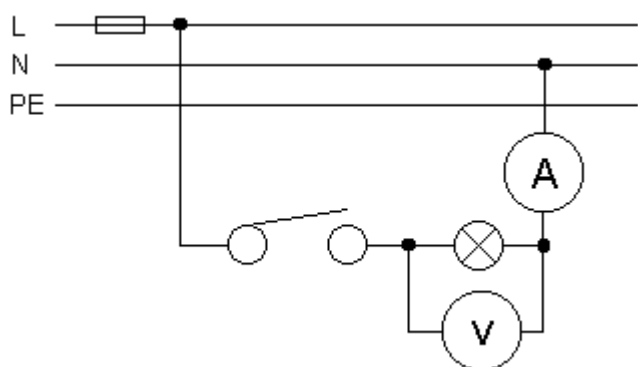


Schéma zapojení jednotlivých přepínačů

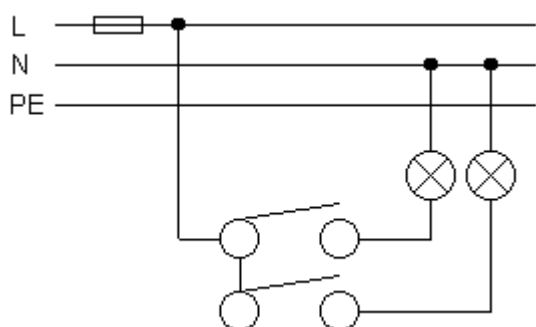
Jednopolový vypínač



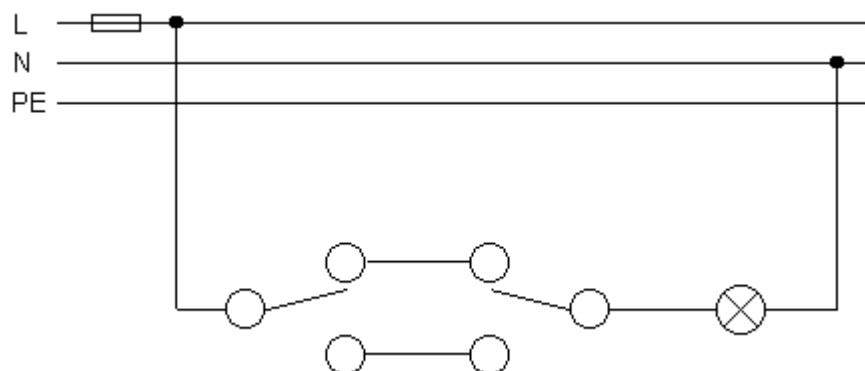
Měření napětí a proudu na žárovce v zapojení s jednopolovým vypínačem



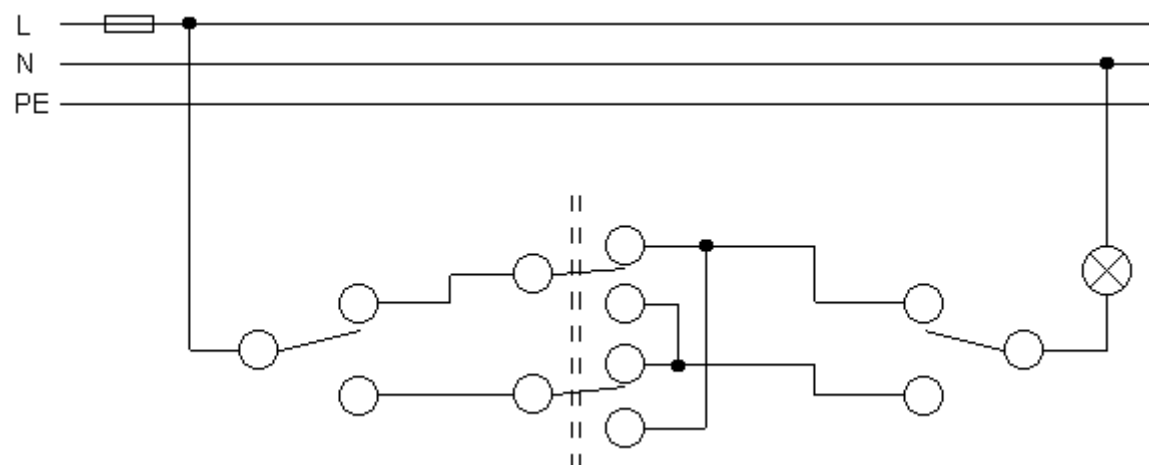
Sériový přepínač - „lustrový“



Střídavý přepínač - „schodišťový“



Křížový vypínač



Aplikace jednotlivých přepínačů

Jednopolový vypínač - používá se k zapnutí (vypnutí) světelného obvodu



Sériový přepínač



- nazývaný „lustrový“
- využijeme jej tehdy, potřebujeme-li rozsvítit pouze část světel (část světel na lustru) v místnosti

Střídavý přepínač



- nazývaný „schodišťový“
- tyto přepínače se používají vždy dva, společně zapojené do série
- používají se u schodišť, či na dlouhých chodbách => tam kde potřebujeme vždy na jednom konci zapnout (vypnout) světelný obvod

Křížový vypínač



- v libovolném počtu jej připojujeme mezi dva střídavé přepínače
- používáme je pro zvýšení počtu míst ze kterých chceme spouštět světelný obvod